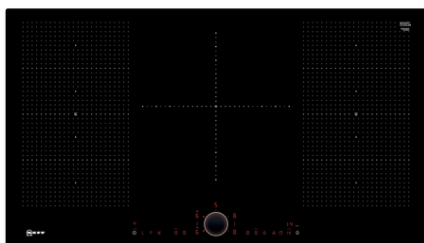


N 90, Placa inducción, 90 cm, negro  
T59FS5RX2



#### Accesorios opcionales

Z9416X2	Parrilla grill de aluminio fundido.
Z9417X2	Teppan Yaki grande
Z9451X0	System pan diameter 15 cm
Z9453X0	System pan diámetro 21cm
Z9914X0	ACCESORIO DE UNION

#### Equipamiento

##### Datos técnicos

Familia de Producto : Placa independie.vitrocera mica  
Tipo de construcción : Integrable  
Entrada de energía : Eléctrico  
Número de posiciones que se pueden usar al mismo tiempo : 5  
Medidas del nicho de encastre : 51 x 880-880 x 490-500  
Anchura del producto : 918  
Dimensiones aparato (alto, ancho, fondo (sin incluir la puerta)) (mm) : 51 x 918 x 522  
Medidas del producto embalado (mm) : 130 x 1070 x 610  
Peso neto (kg) : 21,565  
Peso bruto (kg) : 23,4  
Indicador de calor residual : Separado  
Ubicación del panel de mandos : Frontal de placa de cocina  
Material de la superficie básica : Vitrocera mica  
Color superficie superior : negro  
Certificaciones de homologacion : AENOR, CE  
Longitud del cable de alimentación eléctrica (cm) : 110  
Código EAN : 4242004252252  
Potencia de conexión eléctrica (W) : 11100  
Intensidad corriente eléctrica (A) : 3\*16  
Tensión (V) : 220-240  
Frecuencia (Hz) : 50



## N 90, Placa inducción, 90 cm, negro T59FS5RX2

### Equipamiento

- Terminación con bisel delantero

- 2 Flex zones

#### Control:

- TouchControl con TwistPad Light®
- Indicador digital de calor residual en 2 niveles
- Home Connect
- Control placa-campana
- Indicación de consumo de energía
- Sensor de apagado rápido

#### Prestaciones:

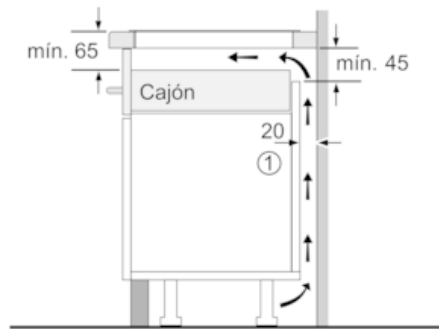
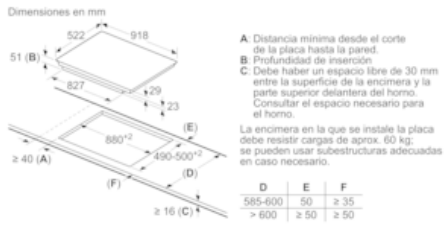
- Función Move con tres potencias preseleccionadas
- función Función ShortBoost de calentamiento ultrarrápido especialmente indicado para sartenes.
- Selección automática de la zona de cocción
- Programación de tiempo en todas las zonas
- Control de temperatura del aceite en 5 niveles.
- Limitación manual del nivel de potencia Función pausa limpieza del TouchControl. Seguro para niños Desconexión automática de seguridad
- Función memoria

#### Medidas:

- Medidas del aparato (Al x An x F) : 51 x 918 x 522 mm
- Medidas de encastre (Al x An xF): 51 x 880 x 490 - 500 mm
- 90 cm ancho
- Potencia de conexión 11100 W.
- Cable incluido

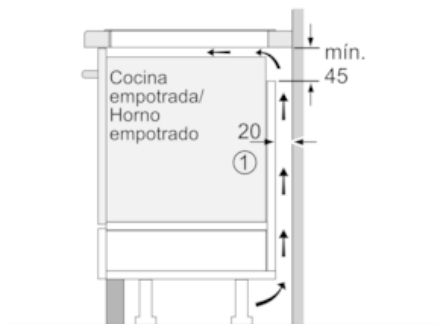
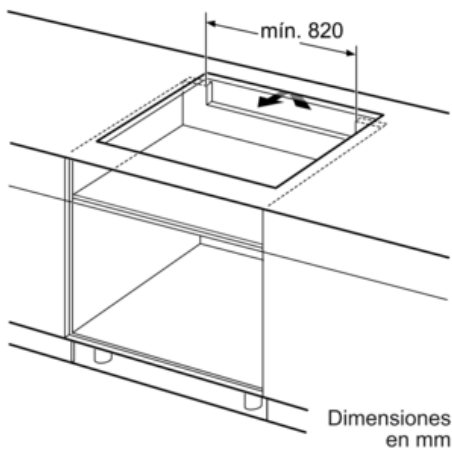
N 90, Placa inducción, 90 cm, negro  
T59FS5RX2

Dibujos acotados



① Espacio de ventilación necesario.

Dimensiones en mm



① Rendija de ventilación necesaria

Dimensiones en mm